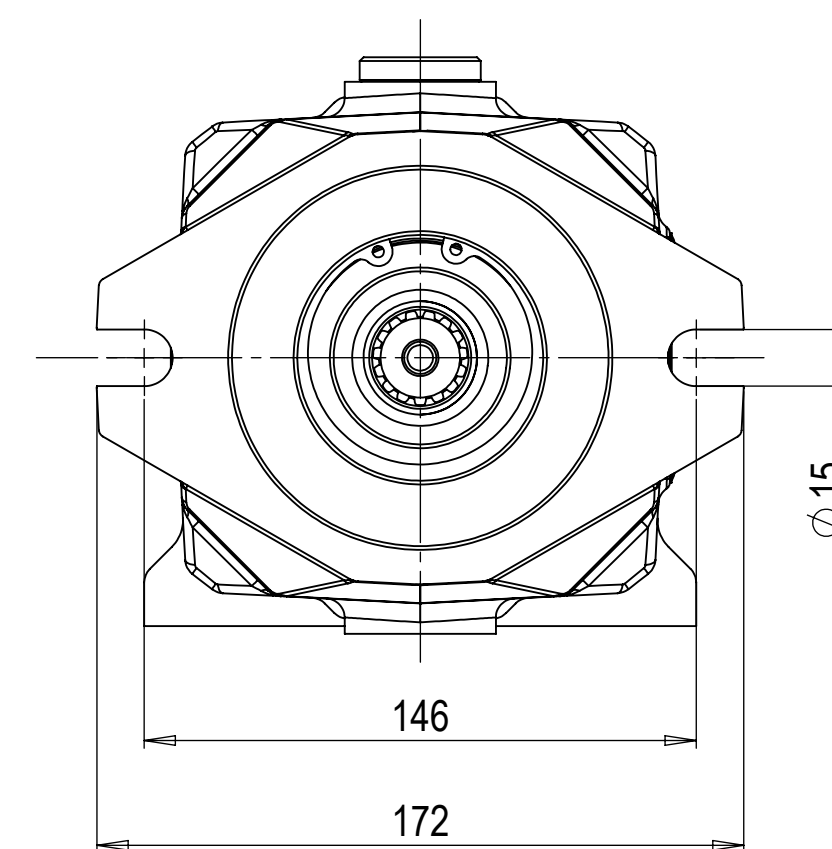
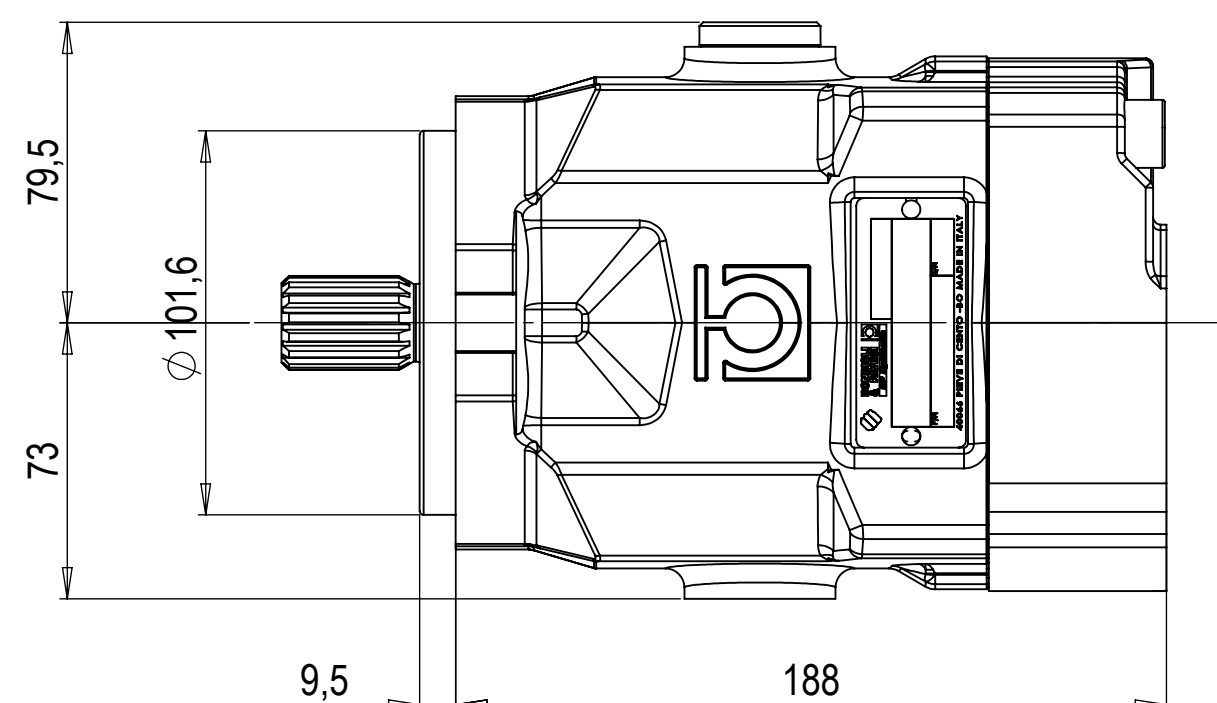
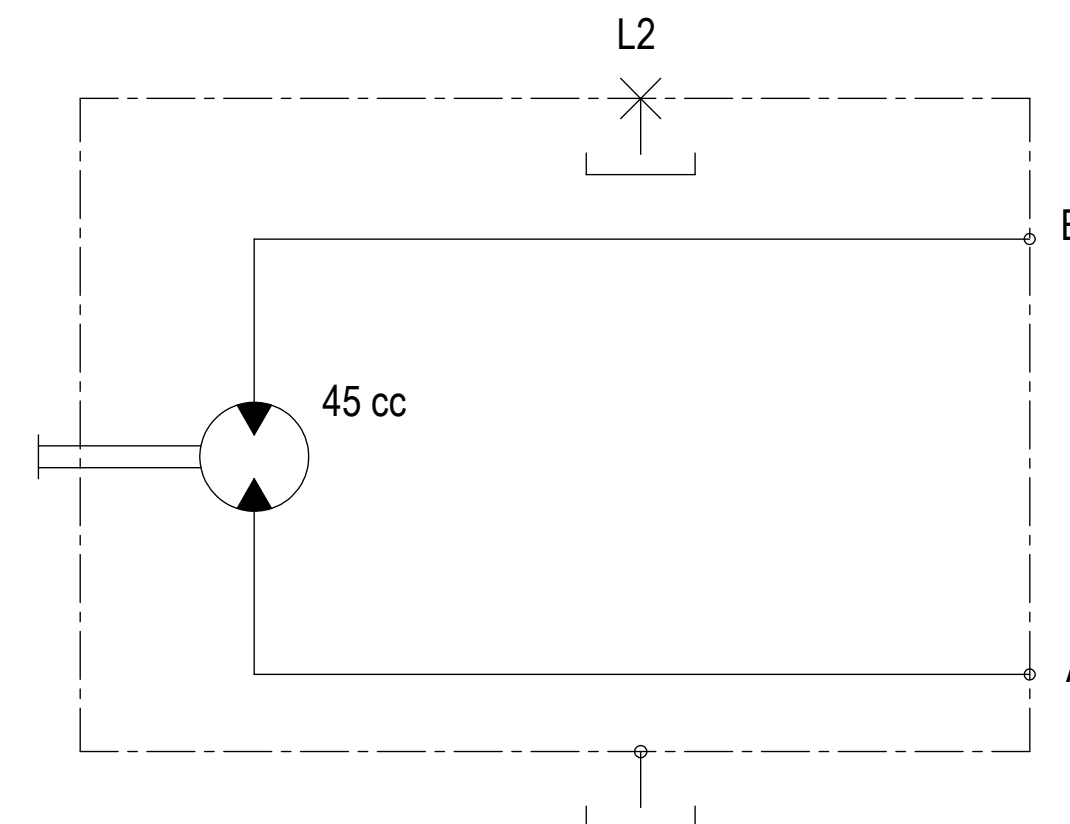
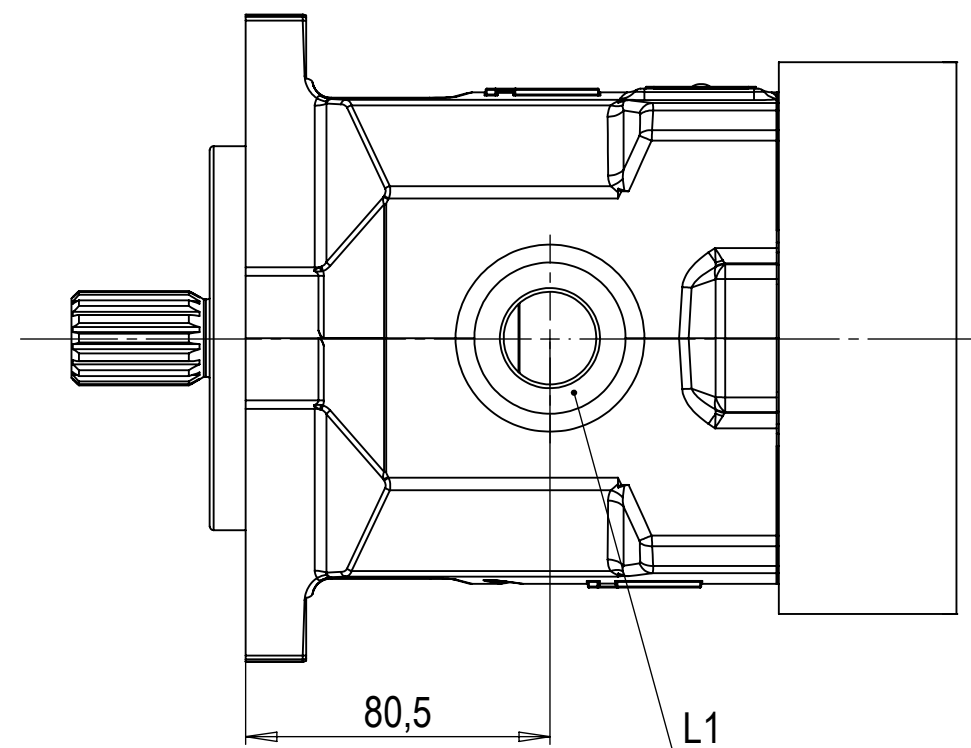
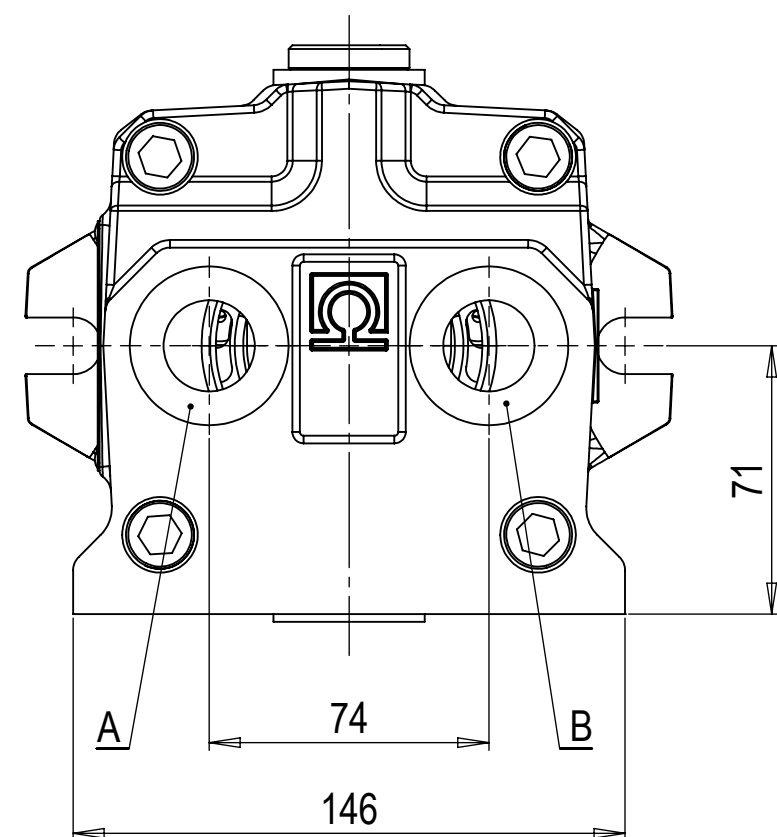


INCLINAZIONE PIATTO REGGISPINTA
TILTING THRUST PLATE

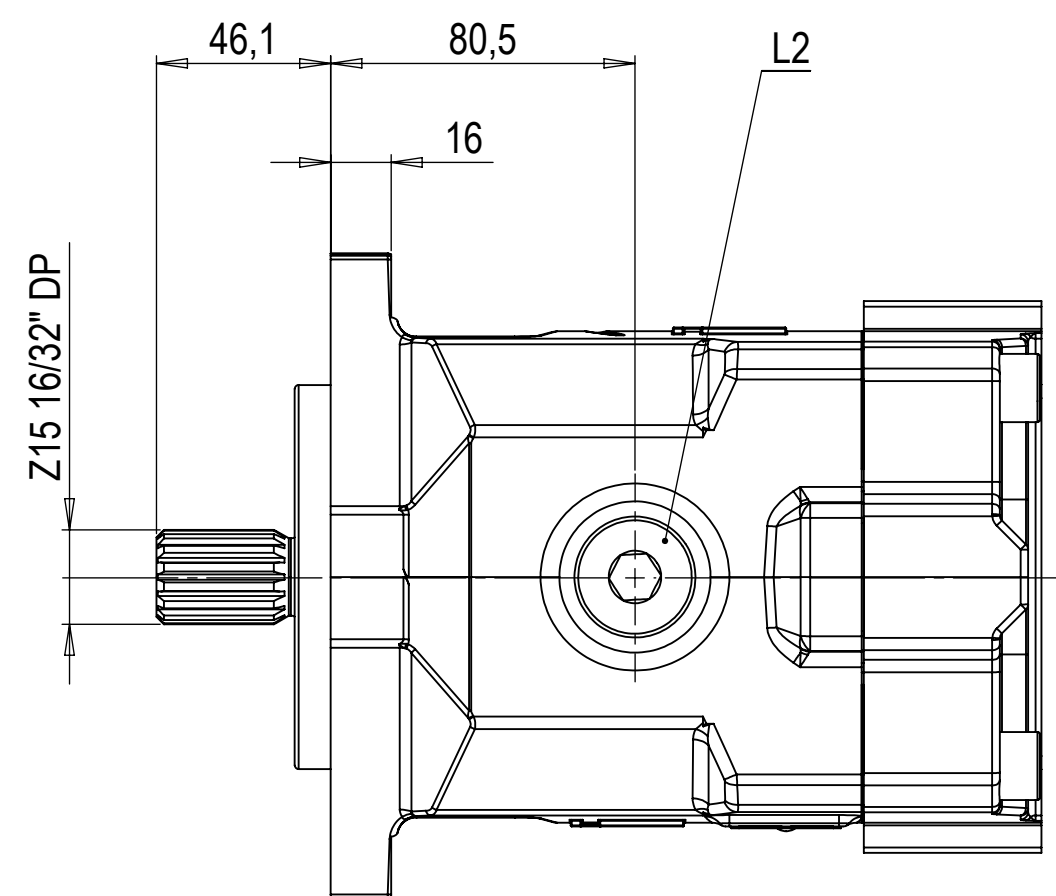
17°

ROTAZIONE DIRECTION	INGRESSO INPUT
DESTRA RIGHT	A
SINISTRA LEFT	B



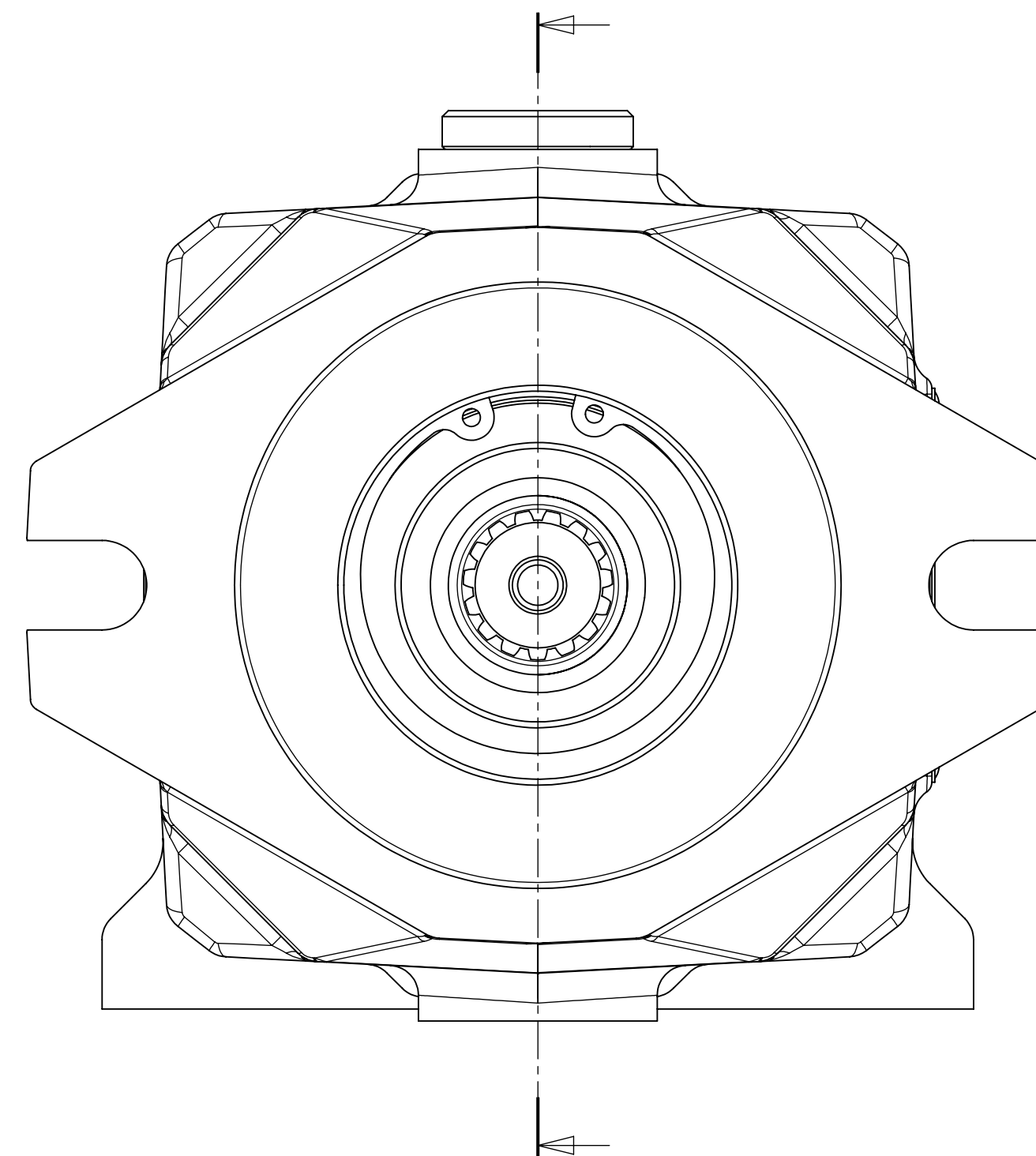
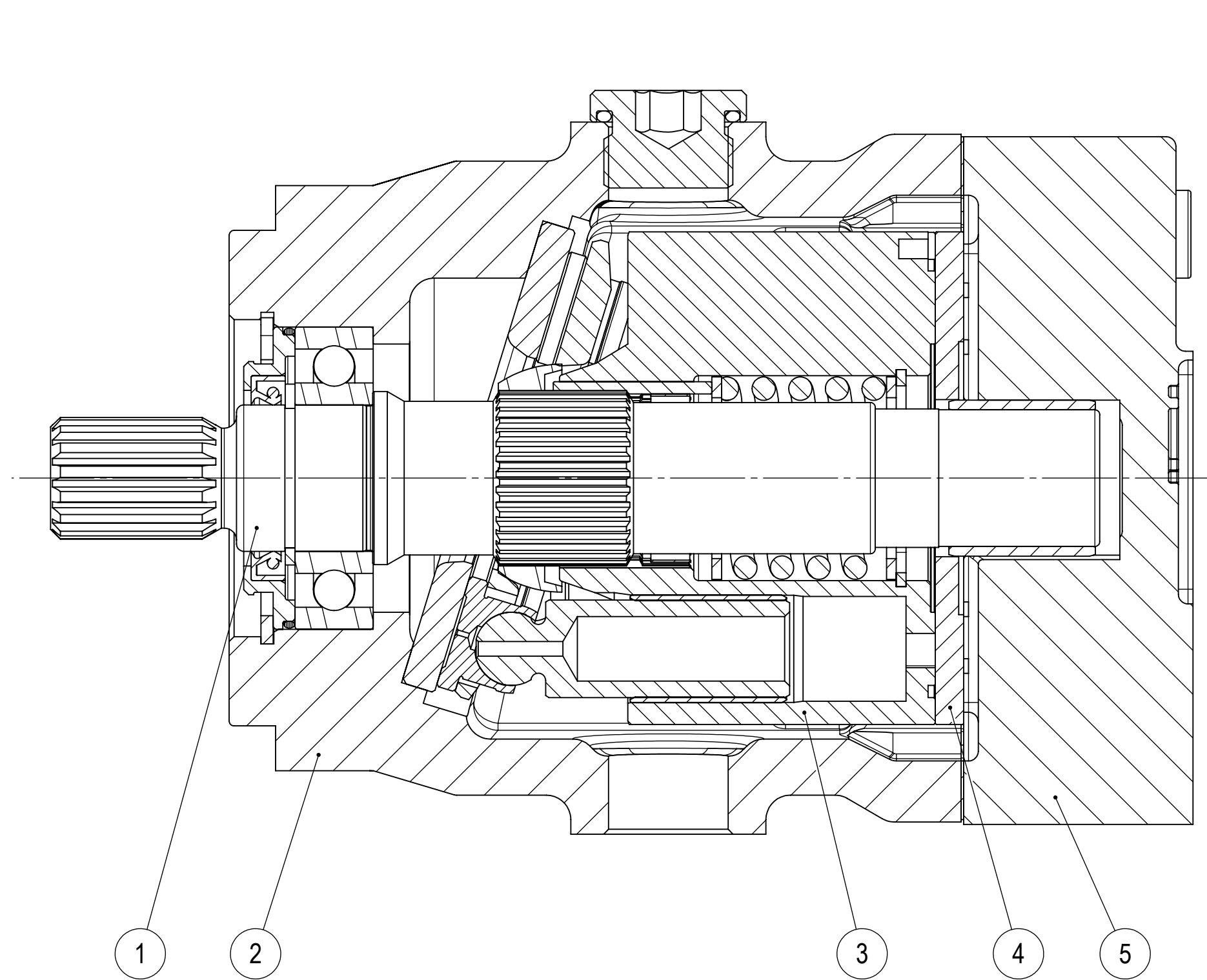
PRESSIONE (bar) PRESSURE (bar)		
CONTINUA CONTINUOUS	INTERMITTENTE INTERMITTENT	PICCO PEAK
250	330	400

VELOCITA' DI ROTAZIONE (min ⁻¹) SPEED (min ⁻¹)	
MAX	MIN
3600	500



A,B	Utilizzi Use	3/4" GAS (19mm depth)	Tappo plastica Plastic plug
L1	Drenaggio Drain	3/4" GAS (through threaded hole)	Tappo plastica Plastic plug
L2			Tappo acciaio Steel plug

1	H14977	Eseguito disegno in Solidworks	Tartari	27/01/2014
Rev.	Comunic.	Descrizione Modifica	Operatore	Data
DERIVATO DA / DERIVED FROM		FOGLIO N. / SHEET N. 1 / 2	DISEGNATO / DESIGNED BY tartari	
SOSTITUISCE IL / IT REPLACED		COMUNICAZIONE / NOTICE N.	PESO (Kg) / WEIGHT (Kg) 0	
SOSTITUITO DAL / REPLACED FROM		NOTE / NOTES	SCALA / SCALE 1:5	FORMATO / FORMAT A2
DESCRIZIONE MOTORE M4MF50-45 1 B 3 R			CODICE / PART NUMBER	REV.
DESCRIPTION MOTOR M4MF50-45 1 B 3 R			HP3554513301	1
REPRODUCTION NOT PERMITTED ALL RIGHT RESERVED		TOUTE REPRODUCTION NON AUTORISEE EST INTERDITE	VIETATE LE RIPRODUZIONI NON AUTORIZZATE	



5	HP434580310	GRUPPO DISTRIBUTORE M4MF58 AP GAS GS600	M4MF58 REAR PORTS GAS GS600 DISTRIBUTOR ASS.	1
4	HP264216504	PIATTO DISTRIBUTORE M4MF50-58 VL22	M4MF50-58 VL22 VALVE PLATE	1
3	HP466500702	GRUPPO ROTANTE M4PV50 CAT	M4PV50 CAT ROTATING KIT ASSEMBLY	1
2	HP416650118	GRUPPO CORPO M4MF34-65 17° GAS	M4MF34-65 17° GAS HOUSING ASSEMBLY	1
1	HP404345520	GRUPPO ALBERO Z15M M4MF34-45	M4MF34-45 Z15 SHAFT ASSEMBLY	1
Pos.	Codice/Code	Descrizione	Description	Q.tà/Q.ty

DERIVATO DA / DERIVED FROM	FOGLIO N. / SHEET N. 2 / 2		DISEGNATO / DESIGNED BY tartari		
SOSTITUISCE IL / IT REPLACED	COMUNICAZIONE / NOTICE N.	PESO (Kg) / WEIGHT (Kg) 0	DATA / DATE 27-01-2014		
SOSTITUITO DAL / REPLACED FROM	NOTE / NOTES	SCALA / SCALE 1:1		FORMATO / FORMAT A2	
DESCRIZIONE MOTORE M4MF50-45 1 B 3 R				CODICE / PART NUMBER	REV.
DESCRIZIONE MOTOR M4MF50-45 1 B 3 R				HP3554513301	1
REPRODUCTION NOT PERMITTED ALL RIGHT RESERVED				TOUTE REPRODUCTION NON AUTORISÉE EST INTERDITE	VIETATE LE RIPRODUZIONI NON AUTORIZZATE